



ABLAKVASALATOK  
AJTÓVASALATOK  
AUTOMATA BEJÁRATI RENDSZEREK  
ÉPÜLETFELÜGYELETI RENDSZEREK



AJTÓVASALATOK

Külső szerelésű pánikzárok: pánik rúdkilincs  
és nyomórúd az EN 1125 szabvány szerint



Vorsprung mit System



# Külső szerelésű pánikzárok az EN 1125 szabvány szerint

## Tartalomjegyzék



### Külső szerelésű pánik rúdkilincs

Termékáttekintés .....	3.
Kényelmes és sokoldalú alkalmazási lehetőségek .....	4.
Szerelési módok 1 és 2 szárnyú ajtókhöz .....	5.
B 7130 pánik rúdkilincs egységcsomagok 1 szárnyú ajtókhöz .....	6.
B 7130 pánik rúdkilincs egységcsomagok 2 szárnyú ajtókhöz .....	7.
B 7130 pánik rúdkilincs 1 és 2 szárnyú ajtókhöz .....	8.
B 7130 pánik rúdkilincs pórtreteszeléssel 1 és 2 szárnyú ajtókhöz .....	9.
B 7130 pánik rúdkilincs függőleges reteszeléssel a másodlagosan nyíló szárnyban 2 szárnyú ajtók esetén .....	10.
B 7130 pánik rúdkilincs további funkciókkal 1 szárnyú ajtókhöz .....	11.
Tartozékok: Zárólemezek .....	18.
Külső veret kilinccsel / gombbal .....	19.

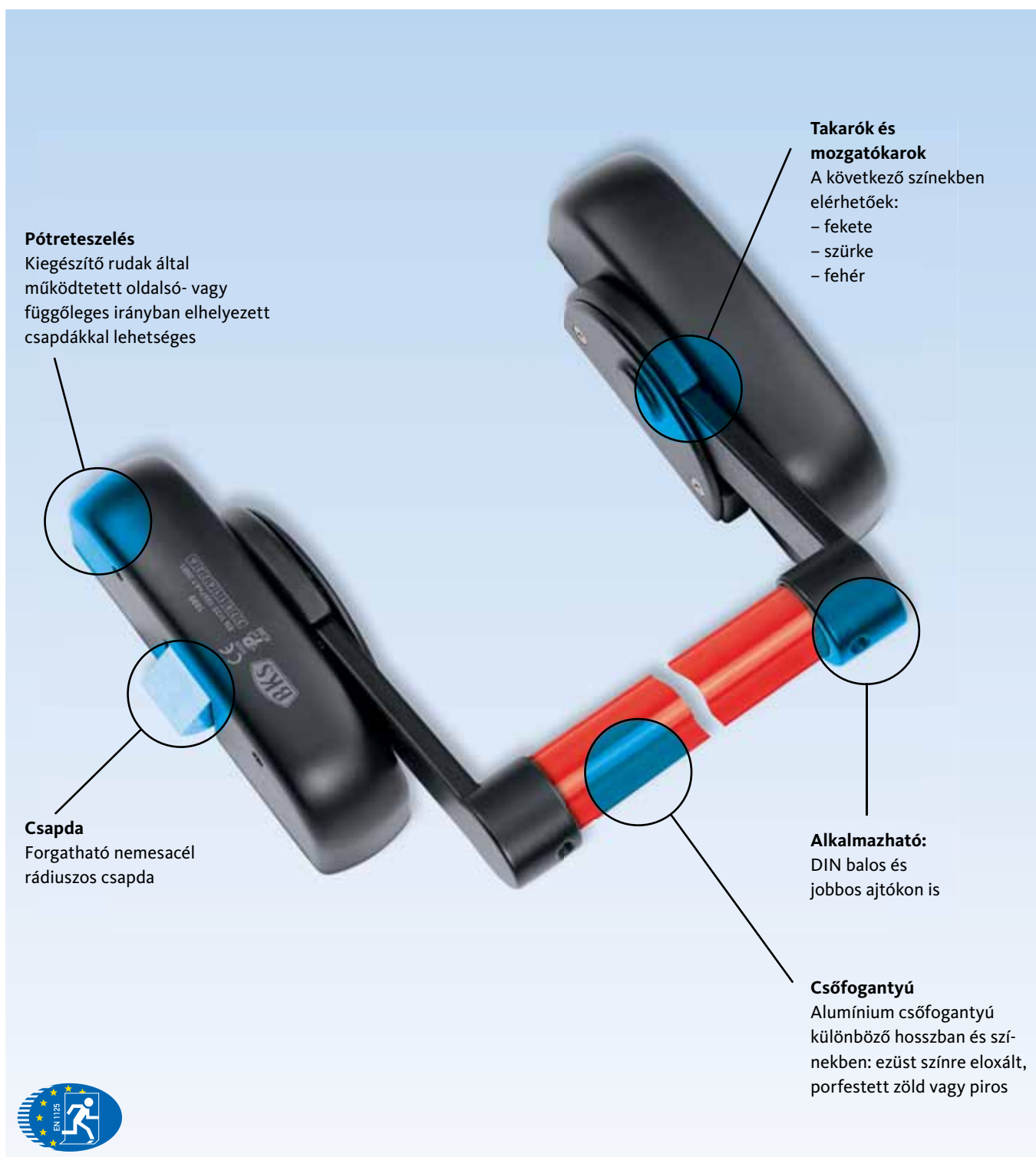
### Külső szerelésű nyomórúd

Termékáttekintés .....	12.
Kényelmes és sokoldalú alkalmazási lehetőségek .....	13–14.
B 7131 nyomórúd 1 és 2 szárnyú ajtókhöz .....	15.
B 7131 nyomórúd pórtreteszeléssel 1 és 2 szárnyú ajtókhöz .....	16.
B 7131 nyomórúd függőleges reteszeléssel a másodlagosan nyíló szárnyban 2 szárnyú ajtók esetén .....	17.
Tartozékok: Zárólemezek .....	18.
Külső veret kilinccsel / gombbal .....	19.



A külső szerelésű pánik rúdkilincs egyesíti a jól bevált műszaki tartalmat a kényelmes szerelési és felhasználási lehetőségekkel. Különböző anyagokból és kivitelekben is elérhető, ezáltal különféle ajtószervezetekhez alkalmazható.

Megfelel korunk műszaki követelményeinek, valamint az EN 1125-ös európai szabvány előírásainak, így pánikzárként, és tűzgátló ajtókhöz is alkalmazható.



### Pótreteszelés

Kiegészítő rudak által működtetett oldalsó- vagy függőleges irányban elhelyezett csapdákkal lehetséges

### Csapda

Forgatható nemesacél rádiuszos csapda

### Takarók és mozgatókarok

A következő színekben elérhetőek:

- fekete
- szürke
- fehér

### Alkalmazható:

DIN balos és jobbos ajtókon is

### Csőfogantyú

Alumínium csőfogantyú különböző hosszban és színekben: ezüst színre eloxált, porfestett zöld vagy piros



# Külső szerelésű pánik rúdkilincs

Kényelmes és sokoldalú alkalmazási lehetőségek

**BKS**



## Pánik rúdkilincs

### 1 pontos reteszeléssel, pórteteszelés nélkül

- Tűz- és füstgátló-, valamint menekülőajtókon alkalmazható BKS pánik rúdkilincs
- DIN balos és jobbos ajtókon is alkalmazható
- Nemesacél csapda, fekete, szürke vagy fehér színű acéltakaró



## Pánik rúdkilincs

### 2 szárnyú ajtókhöz

- Másodlagosan nyíló szárny reteszelése
- Felső és alsó reteszelés
- Tűz- és füstgátló-, valamint menekülőajtókon alkalmazható BKS pánik rúdkilincs
- DIN balos és jobbos ajtókon is alkalmazható



## Felső- / alsó reteszelés vagy oldalsó reteszelés

- Választható felső- / alsó- vagy oldalsó reteszelés porfestett alumínium rúdtakaróval
- Tűz- és füstgátló-, valamint menekülőajtókon alkalmazható BKS zárok
- DIN balos és jobbos ajtókon is alkalmazható



## Csőfogantyúk

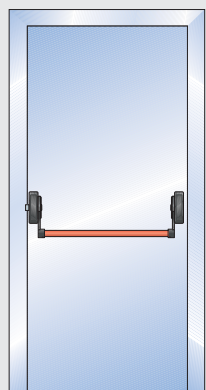
Kivitelek:

- Piros
- Zöld
- Ezüst
- Csőfogantyú hossz: 1150 mm és 1450 mm

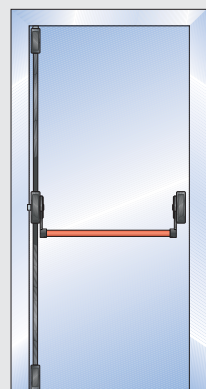


### 1 szárnyú ajtók

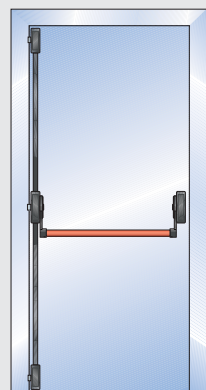
Elsődlegesen nyíló szárny



Elsődlegesen nyíló szárny

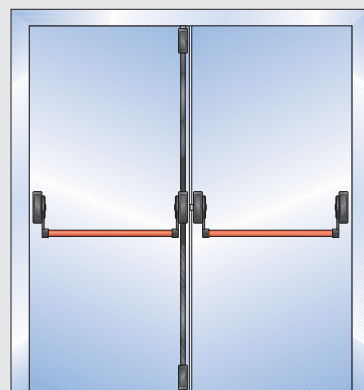


Elsődlegesen nyíló szárny

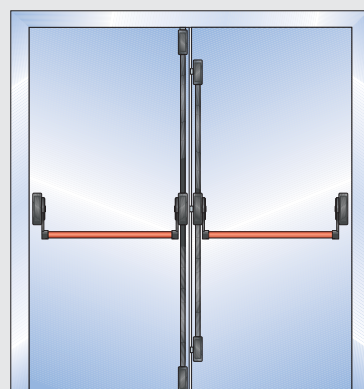


### 2 szárnyú ajtók

Másodlagosan nyíló szárny Elsődlegesen nyíló szárny



Másodlagosan nyíló szárny Elsődlegesen nyíló szárny

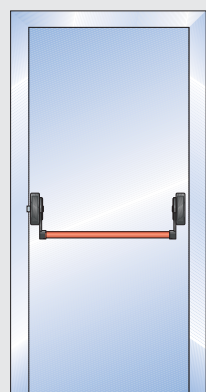


# B 7130 külső szerelésű pánik rúdkilincs

Egységcsomagok 1 szárnyú ajtókhöz



Elsődlegesen nyíló szárny



## Pánik rúdkilincs 1 pontos reteszeléssel – pórtreteszelés nélkül

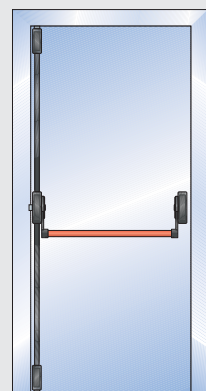
### Kivitelek / Cikkszámok

Garnitúra típusa: elsődlegesen nyíló szárny

Takaró és emelőkar	Csőfogantyú	Hosszúság	Cikkszám
fekete	piros	1150 mm	B 7130 8002
	zöld		B 7130 8004
	ezüst színű		B 7130 8000

zárólemezzel

Elsődlegesen nyíló szárny



## Pánik rúdkilincs 3 pontos reteszeléssel – függőleges irányú reteszelés

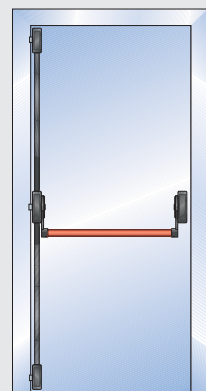
### Kivitelek / Cikkszámok

Garnitúra típusa: elsődlegesen nyíló szárny

Takaró és emelőkar	Csőfogantyú	Hosszúság	Cikkszám
fekete	piros	1150 mm	B 7130 8202
	zöld		B 7130 8204
	ezüst színű		B 7130 8200

zárólemezzel és padlózárólemezzel

Elsődlegesen nyíló szárny



## Pánik rúdkilincs 3 pontos reteszeléssel – függőleges irányú reteszelés

### Kivitelek / Cikkszámok

Garnitúra típusa: elsődlegesen nyíló szárny

Takaró és emelőkar	Csőfogantyú	Hosszúság	Cikkszám
fekete	piros	1150 mm	B 7130 8302
	zöld		B 7130 8304
	ezüst színű		B 7130 8300

zárólemezzel



# B 7130 külső szerelésű pánik rúdkilincs

Egységcsomagok 2 szárnyú ajtókhöz



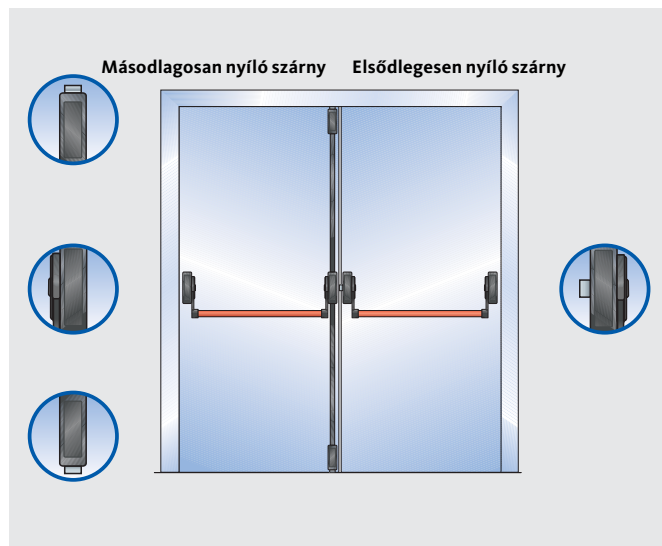
## Pánik rúdkilincs 1 pontos reteszeléssel az elsődlegesen nyíló szárnyon és 2 pontos reteszeléssel a másodlagosan nyíló szárnyon

### Kivitelek / Cikkszámok

Garnitúra típusa: elsődlegesen nyíló szárny + másodlagosan nyíló szárny

Takaró és emelőkar	Csőfogantyú	Hosszúság	Garnitúra típusa	Cikkszám
fekete	piros	1150 mm	Elsődlegesen nyíló szárny	B 7130 8002
			Másodlagosan nyíló szárny	B 7130 8102
	zöld		Elsődlegesen nyíló szárny	B 7130 8004
			Másodlagosan nyíló szárny	B 7130 8104
	ezüst színű		Elsődlegesen nyíló szárny	B 7130 8000
			Másodlagosan nyíló szárny	B 7130 8100

zárólemezekkel és padlózárólemezrel



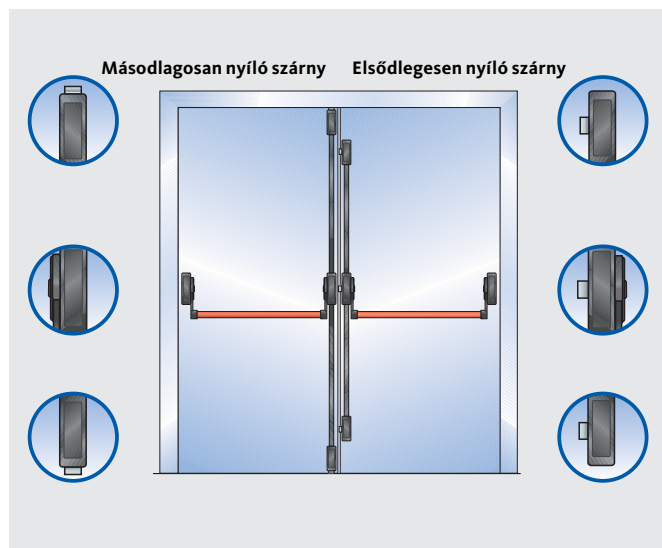
## Pánik rúdkilincs 3 pontos reteszeléssel az elsődlegesen nyíló szárnyon és 2 pontos reteszeléssel a másodlagosan nyíló szárnyon

### Kivitelek / Cikkszámok

Garnitúra típusa: elsődlegesen nyíló szárny + másodlagosan nyíló szárny

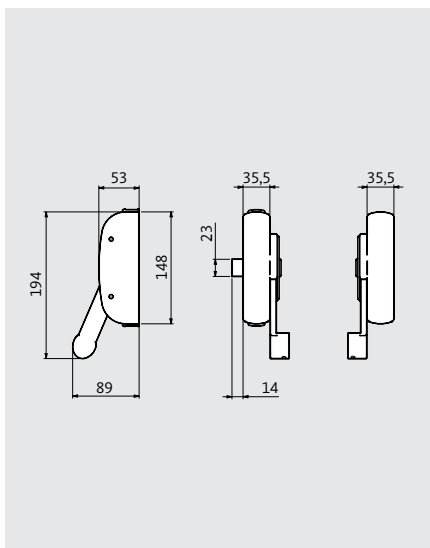
Takaró és emelőkar	Csőfogantyú	Hosszúság	Garnitúra típusa	Cikkszám
fekete	piros	1150 mm	Elsődlegesen nyíló szárny	B 7130 8302
			Másodlagosan nyíló szárny	B 7130 8102
	zöld		Elsődlegesen nyíló szárny	B 7130 8304
			Másodlagosan nyíló szárny	B 7130 8104
	ezüst színű		Elsődlegesen nyíló szárny	B 7130 8300
			Másodlagosan nyíló szárny	B 7130 8100

zárólemezekkel és padlózárólemezrel



# B 7130 külső szerelésű pánik rúdkilincs

1 és 2 szárnyú ajtókhöz



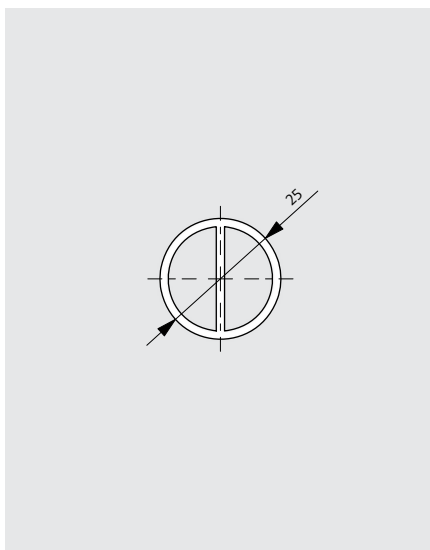
## Pánik rúdkilincs 1 pontos reteszeléssel – pótretenés nélkül

### Kivitelek / cikkszámok

Garnitúra típusa: elsődlegesen nyíló szárny

fekete	szürke	fehér
B 7130 1000	B 7130 1001	B 7130 1002

zárólemezzel



## Csőfogantyúk

### Kivitelek / cikkszámok

Csőfogantyú: 1150 mm

piros	zöld	ezüst színű
B 7130 7103	B 7130 7104	B 7130 7105

Csőfogantyú: 1450 mm

piros	zöld	ezüst színű
B 7130 7203	B 7130 7204	B 7130 7205



# B 7130 külső szerelésű pánik rúdkilincs

Pótretenyeléssel 1 és 2 szárnyú ajtókhöz



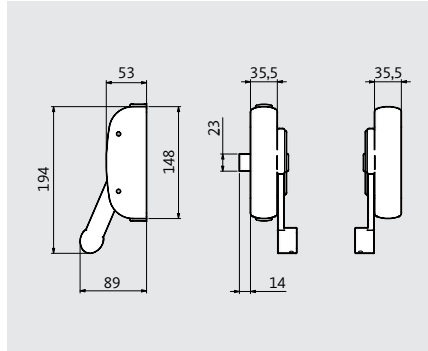
## Pánik rúdkilincs előkészítve függőleges irányú és oldalsó reteszeléshez

### Kivitelek / cikkszámok

Garnitúra típusa: elsődlegesen nyíló szárny

fekete	szürke	fehér
B 7130 1200	B 7130 1201	B 7130 1202

zárólemezzel



## Függőleges reteszelés

### Kivitelek / cikkszámok

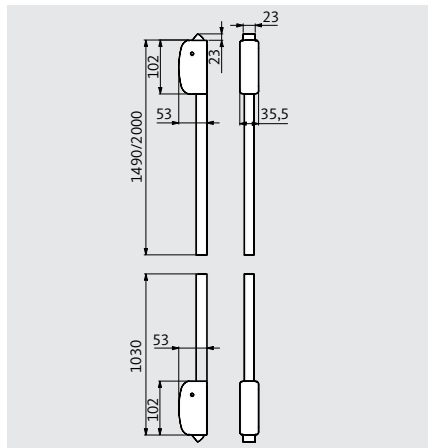
Garnitúra típusa: A méret  
1490 mm

fekete	szürke	fehér
B 7130 4100	B 7130 4101	B 7130 4102

Garnitúra típusa: A méret  
2000 mm

fekete	szürke	fehér
B 7130 4110	B 7130 4111	B 7130 4112

zárólemezzel és padlózárolélezzel



## Oldalsó reteszelés

### Kivitelek / cikkszámok

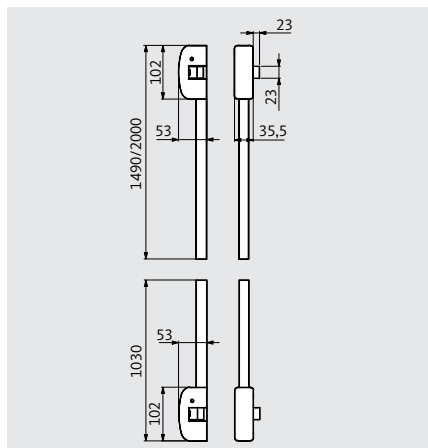
Garnitúra típusa: A méret  
1490 mm

fekete	szürke	fehér
B 7130 4200	B 7130 4201	B 7130 4202

Garnitúra típusa: A méret  
2000 mm

fekete	szürke	fehér
B 7130 4210	B 7130 4211	B 7130 4212

zárólemezzel



## Csőfogantyúk

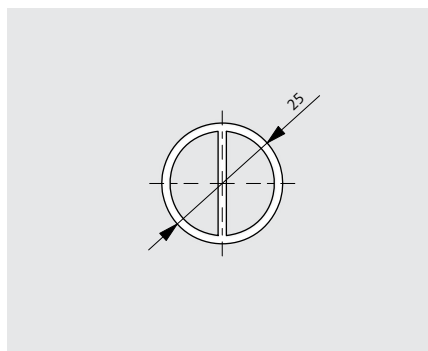
### Kivitelek / cikkszámok

Csőfogantyú: 1150 mm

piros	zöld	ezüst színű
B 7130 7103	B 7130 7104	B 7130 7105

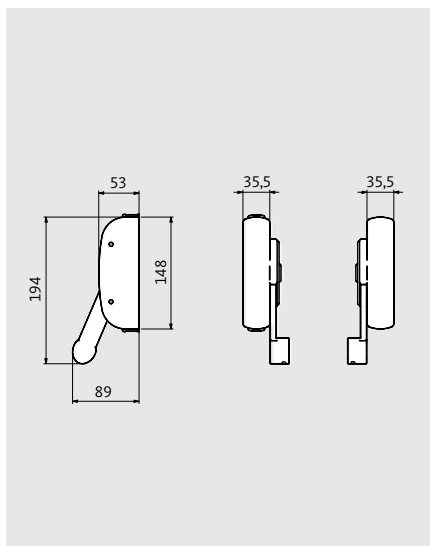
Csőfogantyú: 1450 mm

piros	zöld	ezüst színű
B 7130 7203	B 7130 7204	B 7130 7205



## B 7130 külső szerelésű pánik rúdkilincs

Függőleges irányú reteszeléssel a másodlagosan nyíló szárnyban, 2 szárnyú ajtók esetén



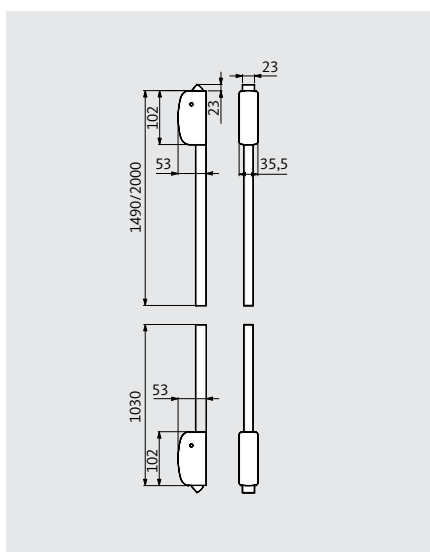
### Pánik rúdkilincs másodlagosan nyíló szárnyhoz

#### Kivitelek / cikkszámok

Garnitúra típusa: másodlagosan nyíló szárny

fekete	szürke	fehér
B 7130 1100	B 7130 1101	B 7130 1102

zárólemezzel



### Függőleges reteszelés

#### Kivitelek / cikkszámok

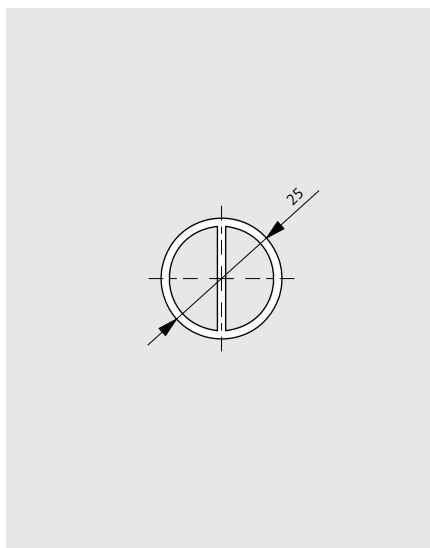
Garnitúra típusa: A méret  
1490 mm

fekete	szürke	fehér
B 7130 4100	B 7130 4101	B 7130 4102

Garnitúra típusa: A méret  
2000 mm

fekete	szürke	fehér
B 7130 4110	B 7130 4111	B 7130 4112

zárólemezzel és padlózárolémezzel



### Csőfogantyúk

#### Kivitelek / cikkszámok

Csőfogantyú: 1150 mm

piros	zöld	ezüst színű
B 7130 7103	B 7130 7104	B 7130 7105

Csőfogantyú: 1450 mm

piros	zöld	ezüst színű
B 7130 7203	B 7130 7204	B 7130 7205

# B 7130 külső szerelésű pánik rúdkilincs

további funkciókkal 1 szárnyú ajtókhöz

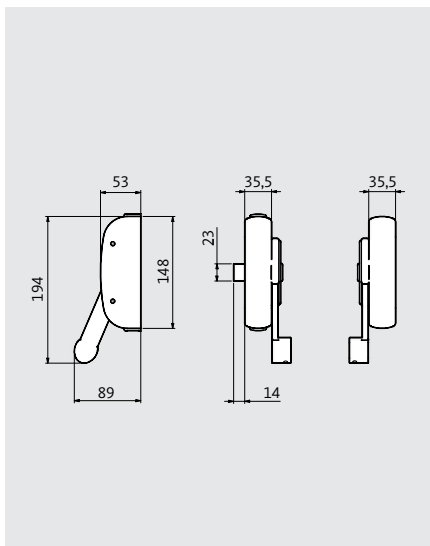


## Pánik rúdkilincs 1 pontos reteszeléssel, csapdabiztosítással

### Kivitelek / cikkszámok

Garnitúra típusa: elsődlegesen nyíló szárny		
fekete	szürke	fehér
B 7130 1010	B 7130 1011	B 7130 1012

zárólemezzel

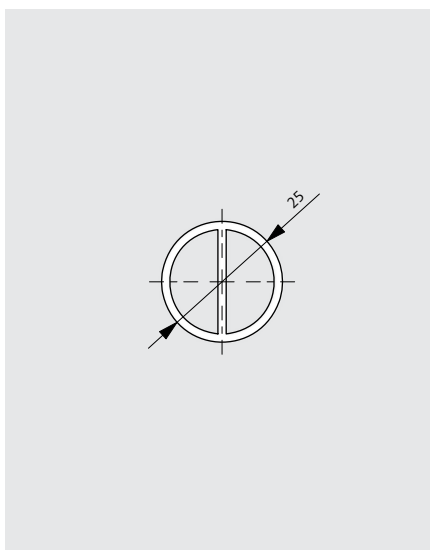


## Csőfogantyúk

### Kivitelek / cikkszámok

Csőfogantyú: 1150 mm		
piros	zöld	ezüst színű
B 7130 7103	B 7130 7104	B 7130 7105

Csőfogantyú: 1450 mm		
piros	zöld	ezüst színű
B 7130 7203	B 7130 7204	B 7130 7205



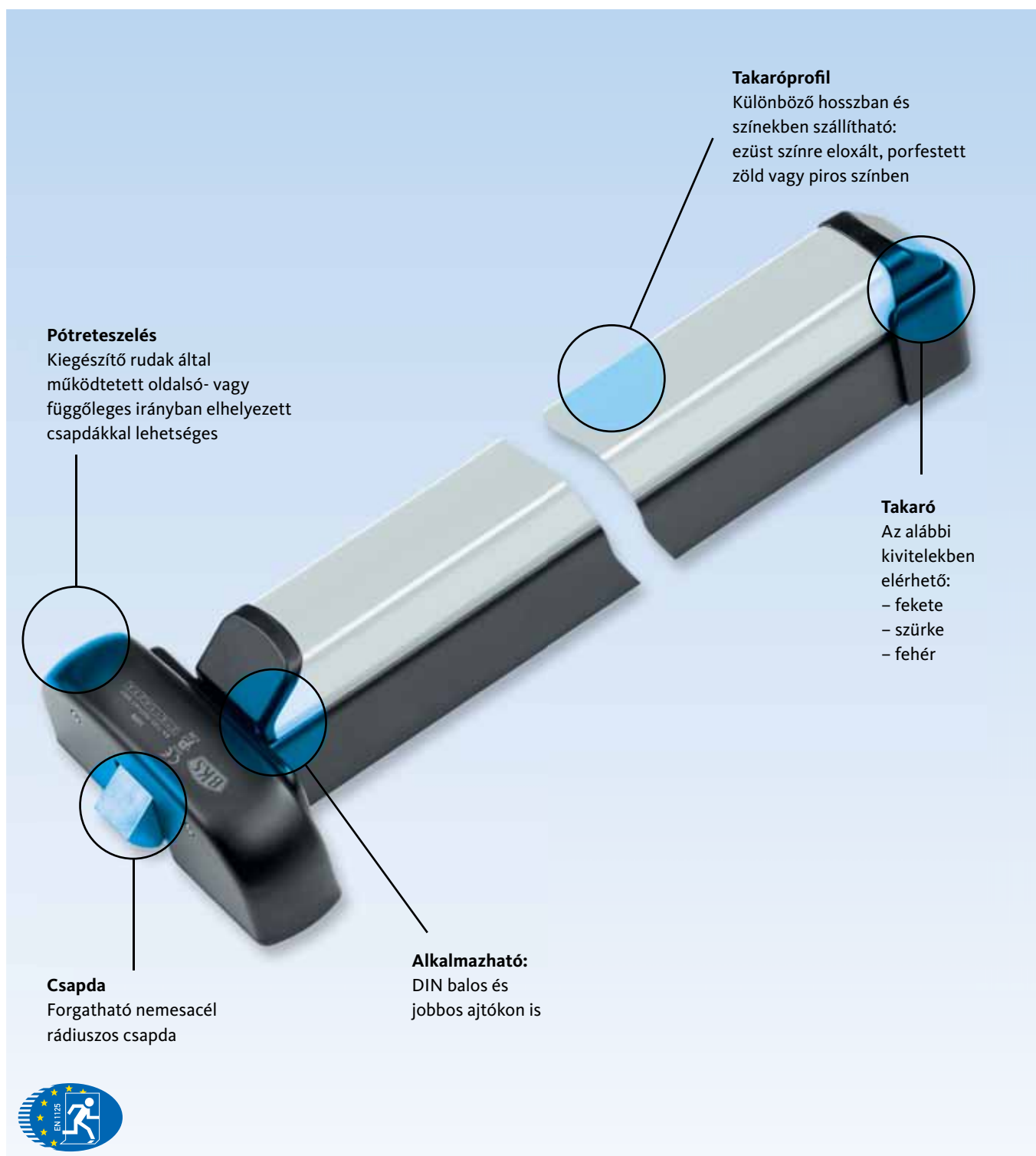
# Külső szerelésű nyomórúd

## Termékáttekintés



A nyomórúd egyesíti a jól bevált műszaki tartalmat a kényelmes szerelési és felhasználási lehetőségekkel. Különböző anyagokból és kivitelekben szállítható, ezáltal különféle ajtószervezetekhez alkalmazható.

Megfelel korunk műszaki követelményeinek, valamint az EN 1125-ös európai szabvány előírásainak. Pánikzárként, és tűzgátló ajtókhöz is alkalmazható.





## Nyomórúd 1 pontos reteszeléssel, pótreteszelés nélkül

- Tűz- és füstgátló-, valamint menekülőajtókon alkalmazható BKS nyomórúd
- DIN balos és jobbos ajtókon is alkalmazható
- Nemesacél csapda, fekete, szürke vagy fehér takaró



## Nyomórúd 2 szárnyú ajtórendszerekhez

- Másodlagosan nyíló szárny reteszélése
- Felső és alsó reteszelés
- Tűz- és füstgátló-, valamint menekülőajtókon alkalmazható BKS nyomórúd
- DIN balos és jobbos ajtókon is alkalmazható



## Felső- és alsó reteszelés

- Felső- és alsó reteszelés porfestett alumínium rúdtakaróval
- Tűz- és füstgátló-, valamint menekülőajtókon alkalmazható BKS zárok
- DIN balos és jobbos ajtókon is alkalmazható



## Oldalsó reteszelés

- Oldalsó reteszelés porfestett alumínium rúdtakaróval
- Tűz- és füstgátló-, valamint menekülőajtókon alkalmazható BKS zárok.
- DIN balos és jobbos ajtókon is alkalmazható



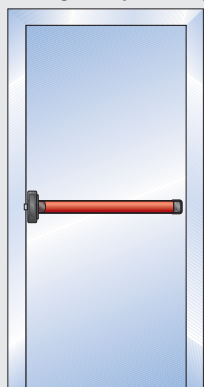
# Külső szerelésű nyomórúd

Szerelési módok 1 és 2 szárnyú ajtókhoz

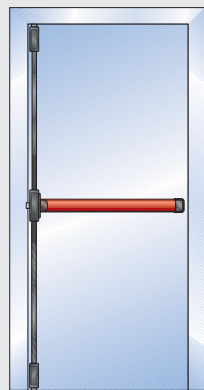


## 1 szárnyú ajtók

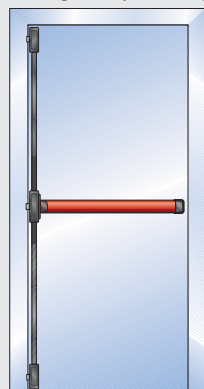
Elsődlegesen nyíló szárny



Elsődlegesen nyíló szárny



Elsődlegesen nyíló szárny

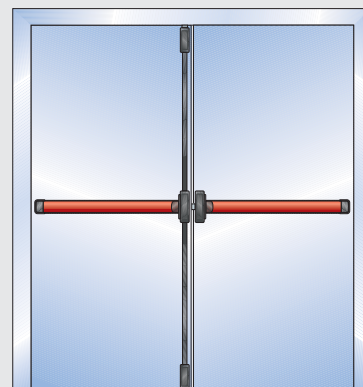


## 2 szárnyú ajtók

Másodlagosan nyíló szárny



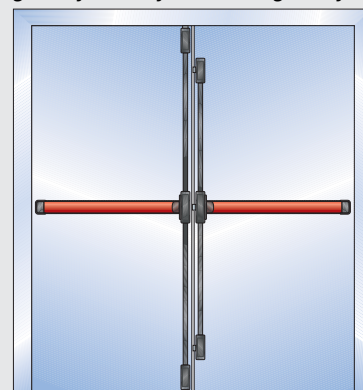
Elsődlegesen nyíló szárny



Másodlagosan nyíló szárny



Elsődlegesen nyíló szárny



# B 7131 külső szerelésű nyomórúd

1 és 2 szárnyú ajtókhöz



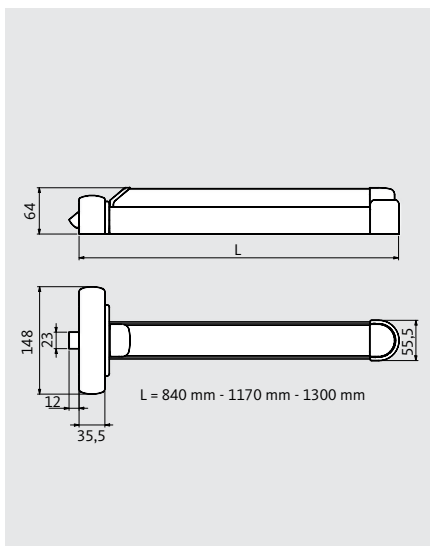
## Nyomórúd 1 pontos reteszeléssel – pótreteszelés nélkül

### Kivitelek / cikkszámok

Garnitúra típusa: elsődlegesen nyíló szárny

Alap-profil	Takaró-profil	Hosz-szúság	Cikkszám
fekete	piros	840 mm	B 7131 1003
fekete	piros	1170 mm	B 7131 1103
fekete	piros	1300 mm	B 7131 1203

zárólemezzel



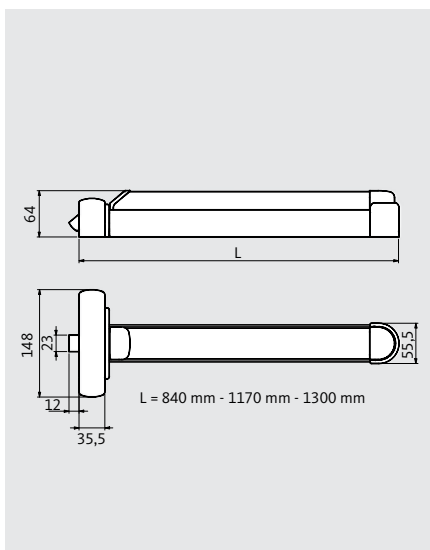
Piros takaróprofil

### Kivitelek / cikkszámok

Garnitúra típusa: elsődlegesen nyíló szárny

Alap-profil	Takaró-profil	Hosz-szúság	Cikkszám
fekete	zöld	840 mm	B 7131 1004
fekete	zöld	1170 mm	B 7131 1104
fekete	zöld	1300 mm	B 7131 1204

zárólemezzel



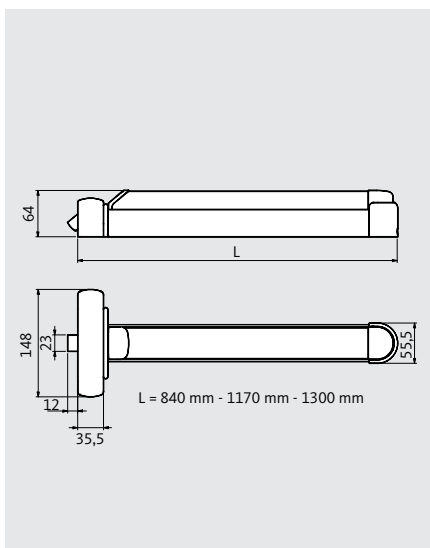
Zöld takaróprofil

### Kivitelek / cikkszámok

Garnitúra típusa: elsődlegesen nyíló szárny

Alap-profil	Takaró-profil	Hosz-szúság	Cikkszám
fekete	ezüst	840 mm	B 7131 1005
fekete	ezüst	1170 mm	B 7131 1105
fekete	ezüst	1300 mm	B 7131 1205

zárólemezzel

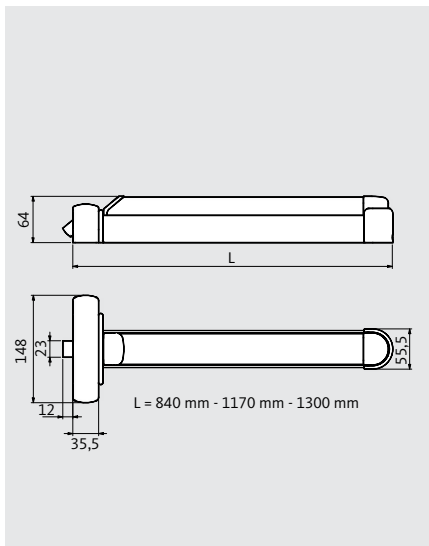


Ezüst takaróprofil



# B 7131 külső szerelésű nyomórúd

Pótreteszeléssel 1 és 2 szárnyú ajtókhöz



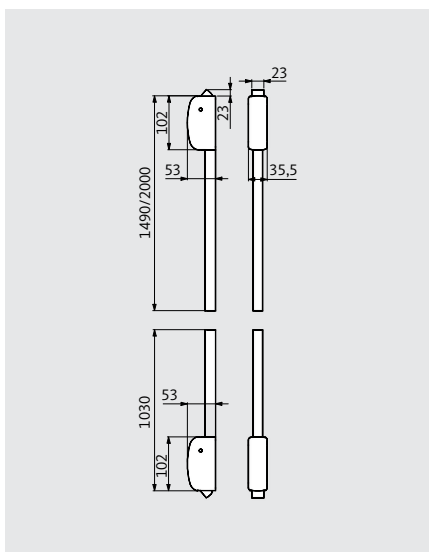
## Nyomórúd

### Kivitelek / cikkszámok

Garnitúra típusa: elsődlegesen nyíló szárny

Alap profil	Takaróprofil	Hosszúság	Cikkszám
fekete	piros	840 mm	B 7131 3003
fekete	piros	1170 mm	B 7131 3103
fekete	piros	1300 mm	B 7131 3203
fekete	zöld	840 mm	B 7131 3004
fekete	zöld	1170 mm	B 7131 3104
fekete	zöld	1300 mm	B 7131 3204
fekete	ezüst	840 mm	B 7131 3005
fekete	ezüst	1170 mm	B 7131 3105
fekete	ezüst	1300 mm	B 7131 3205

zárólemezzel



## Függőleges reteszelés

### Kivitelek / cikkszámok

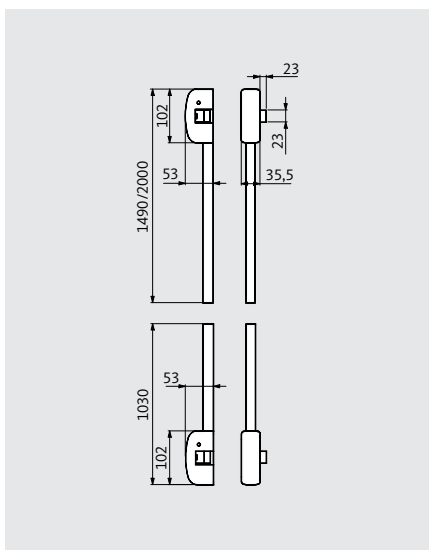
Garnitúra típusa: A méret  
1490 mm

fekete	szürke	fehér
B 7130 4100	B 7130 4101	B 7130 4102

Garnitúra típusa: A méret  
2000 mm

fekete	szürke	fehér
B 7130 4110	B 7130 4111	B 7130 4112

zárólemezzel és padlózárolémezzel



## Oldalsó reteszelés

### Kivitelek / cikkszámok

Garnitúra típusa: A méret  
1490 mm

fekete	szürke	fehér
B 7130 4200	B 7130 4201	B 7130 4202

Garnitúra típusa: A méret  
2000 mm

fekete	szürke	fehér
B 7130 4210	B 7130 4211	B 7130 4212

zárólemezzel

# B 7131 külső szerelésű nyomórúd



Függőleges irányú reteszeléssel a másodlagosan nyíló szárnyban,  
2 szárnyú ajtók esetén



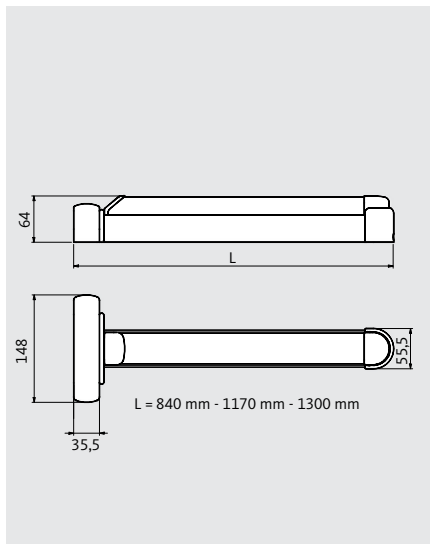
## Nyomórúd másodlagosan nyíló szárnyhoz

### Kivitelek / cikkszámok

Garnitúra típusa: másodlagosan nyíló szárny

Alap profil	Takaróprofil	Hosszúság	Cikkszám
fekete	piros	840 mm	B 7131 2003
fekete	piros	1170 mm	B 7131 2103
fekete	piros	1300 mm	B 7131 2203
fekete	zöld	840 mm	B 7131 2004
fekete	zöld	1170 mm	B 7131 2104
fekete	zöld	1300 mm	B 7131 2204
fekete	ezüst	840 mm	B 7131 2005
fekete	ezüst	1170 mm	B 7131 2105
fekete	ezüst	1300 mm	B 7131 2205

zárólemezzel



## Függőleges reteszelés

### Kivitelek / cikkszámok

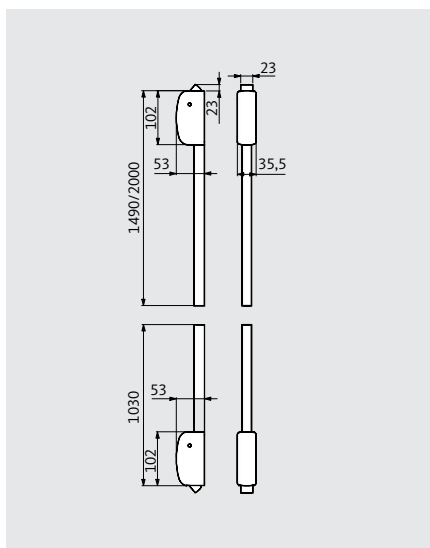
Garnitúra típusa: A méret  
1490 mm

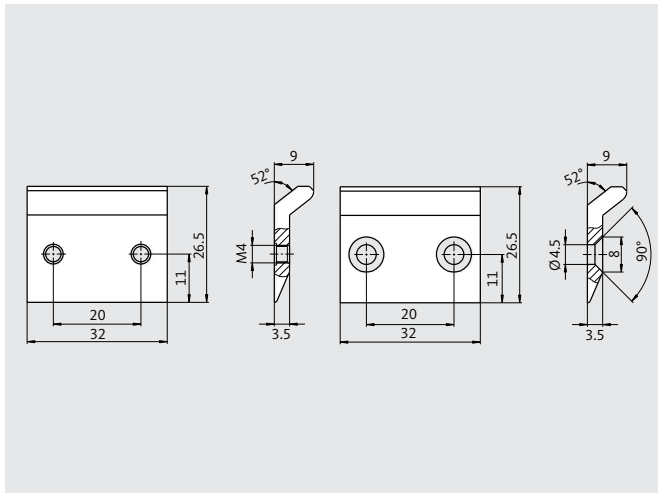
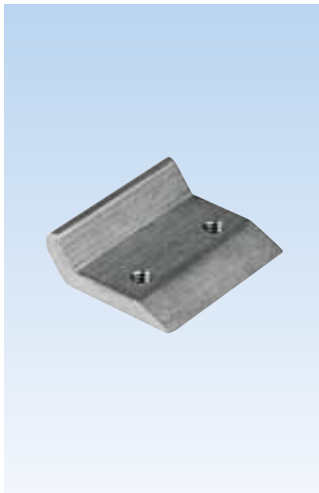
fekete	szürke	fehér
B 7130 4100	B 7130 4101	B 7130 4102

Garnitúra típusa: A méret  
2000 mm

fekete	szürke	fehér
B 7130 4110	B 7130 4111	B 7130 4112

zárólemezzel és padlózárólemezzel



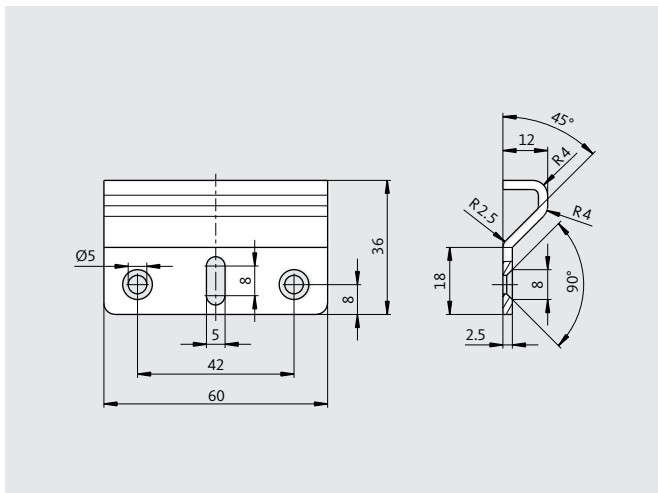


### Zárólemez síkra záródó profilokhoz, oldalsó és felső reteszeléshez

Kivitel

Cikkszám

B71306000

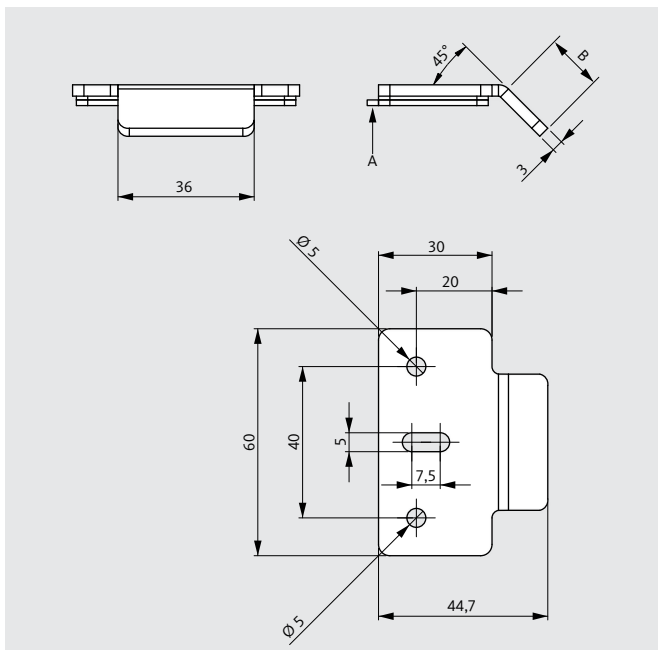


### Padlózárólemez

Kivitel

Cikkszám

B71305000



### Zárólemez fa- és PVC profilokhoz

Kivitelek

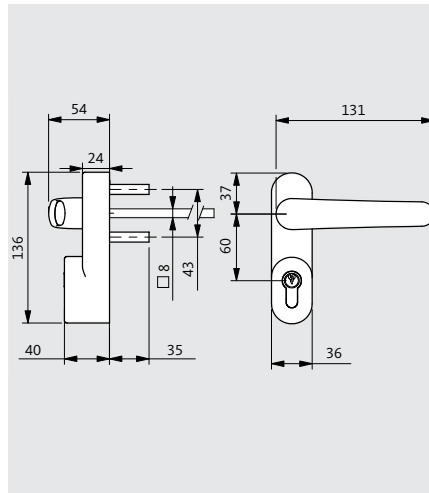
Méret	A mm-ben	B mm-ben	Cikkszám
1	14-17	16,9	B 7130 6010
2	17-20	21,2	B 7130 6011
3	20-23	25,4	B 7130 6012
4	23-25	29,6	B 7130 6013



### Külső veret kilinccsel

Kivitelek / cikkszámok		
Garnitúra típusa: félgarnitúra		
fekete	szürke	fehér
B 7130 3000	B 7130 3001	B 7130 3002

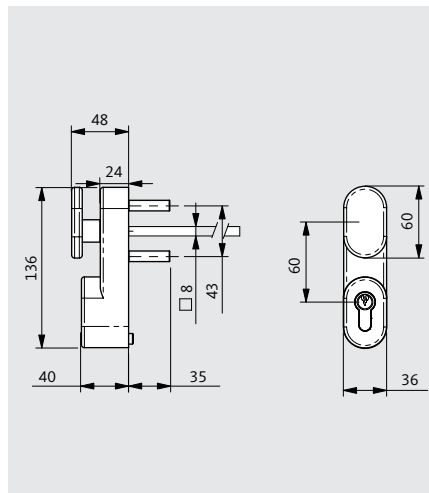
előkészítve 31 mm cilinder hosszúsághoz



### Külső veret gombbal

Kivitelek / cikkszámok		
Garnitúra típusa: félgarnitúra		
fekete	szürke	fehér
B 7130 3010	B 7130 3011	B 7130 3012

előkészítve 31 mm cilinder hosszúsághoz





ABLAKVASALATOK  
AJTÓVASALATOK  
AUTOMATA BEJÁRATI RENDSZEREK  
ÉPÜLETFELÜGYELETI RENDSZEREK

G-U Magyarország Kft.  
Víztorony u. 20. I. emelet  
HU-1193 Budapest  
Tel. +36 1 347 9050  
Fax +36 1 347 9055  
info@g-u.hu

[www.g-u.com](http://www.g-u.com)

WP02005-10-2-2 01/2013 Printed in Germany